

REPÚBLICA FEDERATIVA DO BRASIL
Ministério do Desenvolvimento da Indústria e do Comércio
Instituto Nacional da Propriedade Industrial

Número do pedido de patente de invenção
(11) (21) **PI 9806089-9 A**

(51) Int. Cl.⁵.:
B26B 15/00
B26B 13/24

Classificação Internacional

(22) Data de Depósito: 22/07/1998
(43) Data de Publicação: **24/08/1999**
(RPI 1494)

Observe que a data de depósito é a mesma de entrada do pedido internacional no PCT, veja os dados do PCT no campo (86).

(54) Título: Tesoura

(30) Prioridade Unionista: 09/08/1997 DE 197 34 605.7

(71) Depositante(s): Wella Aktiengesellschaft (DE)

(72) Inventor(es): Detlef Mattinger

(74) Procurador: Dannemann, Siemsen, Bigler & Ipanema Moreira

(86) Pedido Internacional: PCT EP98/04609 de 22/07/1998

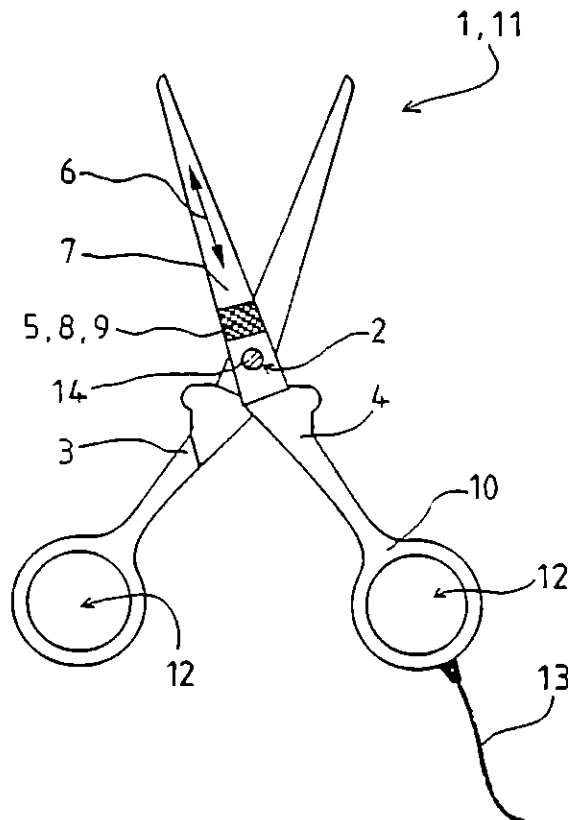
(87) Publicação Internacional: WO 99.07528 de 18/02/1999

(57) Resumo: Patente de Invenção: " TESOURA " Para as melhorias das propriedades de corte de uma tesoura 1, por exemplo de uma tesoura para cabeleireiros 11, se sugere descolar pelo menos um cabo 4 por meio de um dispositivo de oscilação 5, acionado de forma elétrica, em uma oscilação paralela à direção longitudinal 6 da lâmina 7 deste cabo 4. O dispositivo de oscilação 5 pode conter um mostrador piezométrico 8, que articula a lâmina 7 com uma frequência de ultra-som.

Observe que este pedido tem prioridade unionista alemã - DE19734605.7 e foi depositado na Alemanha em 09/08/97.

Em 22/07/1998, ou seja, um ano após a data da prioridade o depositante entrou com pedido internacional via PCT no escritório europeu EP98/04609.

A publicação internacional, WO 9907528 ocorreu em 18/02/1999



Obs.: o título poderia definir melhor a matéria objeto da patente, como, tesoura elétrica.

Título curto

Relatório Descritivo da Patente de Invenção para "TESOURA".

Campo técnico

A presente invenção refere-se a uma tesoura com dois cabos unidos por meio de uma articulação, em especial a uma tesoura para cabeleiros.

5

Tesouras conhecidas trabalham segundo o princípio de duas lâminas de corte, que se movimentam reciprocamente em torno de um mesmo ponto de rotação fixo. Com isso as lâminas de corte deslizam de tal forma uma sobre a outra que esta se tocam em um ponto (ponto de corte).

10

No fechamento da tesoura o ponto de corte se move da direção do ponto de rotação conjunto da tesoura na direção à ponta da tesoura.

Estado da técnica

Com isso o ângulo de abertura também se modifica, portanto o ângulo das lâminas de corte que correm uma para a outra.

15

Material a ser cortado em forma de fio, por exemplo cabelo, desliza, de acordo com o ângulo de abertura, afiação das lâminas de corte etc., mais ou menos tempo antes do ponto de corte propriamente dito até que seja cortado, seguro e depois separado. Como este material a ser cortado, com este método de corte não desenvolve um movimento de rotação em torno de seu eixo longitudinal, obrigatoriamente só é cortada uma seção parcial transversal do material a ser cortado, o restante é quase que imprensado até ser arrancado.

Problemas do estado da técnica 20

Por fim, cabelo cortado de forma insuficiente dá início a consequências danosas e pode levar, em determinadas condições à abertura de pontas.

Objetivo da invenção 25

A invenção possui a tarefa básica de cortar material a ser cortado em forma de fio, em especial cabelo, de maneira uniforme através de toda sua circunferência e seção transversal sem áreas de imprensamento e arrancamento.

Solução do problema 30

Esta tarefa é solucionada de acordo com a parte de caracterização da reivindicação 1. De acordo com esta, pelo menos um cabo da tesoura pode ser deslocado por meio de um dispositivo de oscilação, acionado de forma elétrica, em uma oscilação paralela à direção longitudinal deste cabo.

A invenção possui a vantagem que material em forma de fio a

Vantagens
da invenção

ser cortado, em especial cabelo, pode ser cortado em sua circunferência e seção transversal sem áreas de imprensamento e arrancamento. Com a tesoura de acordo com a invenção, o cabelo rola e desliza durante o corte, entre as lâminas de corte. Com isso este é separado de forma segura e uniforme. No fechamento da tesoura, pelo menos uma componente do movimento de oscilação adicional sobreposta axialmente a pelo menos uma das lâminas de corte, conduz a esta melhora das propriedades de corte.

Demais modalidades da invenção são descritas nas reivindicações 2 a 10.

Bons resultados de corte são alcançados quando de acordo com a reivindicação 2, o dispositivo de oscilação contém um mostrador piezométrico, o qual se localiza entre a lâmina e uma extremidade do cabo do lado do cabo, e que é uma ligação entre a lâmina e a extremidade do cabo. O movimento oscilatório é determinado por meio da frequência e da amplitude, com a qual o mostrador piezométrico oscila.

O movimento oscilatório deveria ser executado com uma frequência tão alta que, no decurso de uma utilização normal de uma tesoura, durante o processo de corte, o cabelo rolasse em sua circunferência, pelo menos uma vez sobre as lâminas de corte.

A amplitude de oscilação se guia de acordo com o diâmetro do cabelo. Para a amplitude podem ser utilizados cerca de 100 a 200 μm (reivindicação 9).

Descrição
da invenção

Caso as duas lâminas de corte oscilem ao mesmo tempo (reivindicação 10) e de forma reciprocamente deslocada em fases, é suficiente a metade da amplitude.

Neste caso é possível um sistema de amplitude e frequência ajustáveis, para diferentes tipos de materiais a serem cortados.

O mostrador piezométrico pode ser acionado com uma frequência de ultra-som (reivindicação 8). Este é integrado em pelo menos uma das lâminas de corte. De forma análoga a um anodo de limpeza de ultra-som ou de soldagem, a onda longitudinal é transferida para a lâmina de corte. O gerador de oscilação, na verdade mecânico, pode ser arranjado no lado da

lâmina de corte ou da haste da tesoura. Caso seja ~~arranjado no lado da~~ haste da tesoura, deve ser observado um jogo mecânico correspondente na posição de apoio. Isto serve também para outros dispositivos de oscilação na haste (reivindicação 5).

5 O sistema é monitorado através de um gerador de ultra-som, que é acoplado através de condutores de instalação elétrica no oscilador eletromecânico.

10 Bons resultados de corte também são alcançados quando, no pino da articulação é previsto como dispositivo de oscilação um disco excêntrico que envolve o pino, o disco excêntrico sendo instalado em uma re-entrância circular do cabo e unido de forma giratória com o pino, e quando é previsto um micro motor para a rotação do disco excêntrico em torno do pino (reivindicação 3). Um pino de junção padrão é, neste caso, substituído por uma unidade de excêntrico acionada de forma eletromecânica. A componente axial do movimento excêntrico conduz ao movimento de corte desejado. Um micro motor é suficiente como acionamento para a unidade de excêntrico e possui a vantagem que não prejudica o manuseio da tesoura.

20 O dispositivo de oscilação também pode ser desenvolvido de forma que o cabo seja constituído, pelo menos em parte, de um material estritamente magnético, o qual é enrolado por uma bobina de excitação rígida e fixa (reivindicação 4). As lâminas de corte da tesoura, neste caso são localizadas sobre um corpo básico de material estritamente magnético. Por meio da aplicação de um campo eletromagnético no material estritamente magnético se ativa uma modificação de comprimento do material e por fim uma oscilação recíproca das lâminas de corte. As bobinas de excitação podem ser arranjadas na região de haste da tesoura. A bobina de excitação é unida a um gerador por meio de uma instalação de ligação.

25 Como material é apropriado o níquel ou uma liga de níquel (reivindicação 6). Por um lado o níquel possui as propriedades estritamente magnéticas necessárias, por outro lado, o níquel é bastante apropriado para a fabricação de tesouras. A fim de se evitar alergias de contato, o material pode exibir uma cobertura de material sintético (reivindicação 7).

Vantagens e descrição do invento

Descrição da invenção

A seguir, a invenção será descrita ~~em maiores detalhes com~~ o auxílio de exemplos de forma de apresentação apresentados em Figuras. Se mostra:

5 Na Figura 1, uma vista lateral de uma tesoura, cujos cabos são reciprocamente unidos de forma articulada, por meio de um pino, cujas extremidades de pagador exibem respectivamente um orifício, onde é previsto como dispositivo de oscilação um mostrador piezométrico entre uma lâmina e a extremidade do cabo.

10 Na Figura 2, uma vista lateral de uma tesoura análoga à Figura 1, contudo com um dispositivo de oscilação que exhibe um disco excêntrico que envolve o pino e um micro motor para a rotação do disco excêntrico, bem como

15 Na Figura 3, em uma vista lateral de uma tesoura, análoga à Figura 1, contudo com um dispositivo de oscilação que exhibe um material estritamente magnético em uma haste e uma bobina de excitação rígida e fixa que envolve este material.

20 Em uma tesoura 1 com dois cabos 3, 4 reciprocamente unidos por meio de uma articulação 2, um dos cabos 4 pode ser deslocado por meio de um dispositivo de oscilação 5, acionado de forma elétrica, em uma oscilação paralela à direção longitudinal 6 da lâmina 7 deste cabo 4 (Figura 1). O dispositivo de oscilação 5 contém um mostrador piezométrico 8, que se localiza entre a lâmina 7 e a articulação 2. O mostrador piezométrico 8 é uma ligação 9, que une reciprocamente a lâmina 7 e a extremidade de cabo 10 do cabo 4. A tesoura 1 é desenvolvida como uma tesoura para cabeleireiros 11 com orifícios 12. Uma instalação elétrica 13 abastece o mostrador piezométrico com uma frequência de ultra-som. Durante um processo de corte a oscilação da lâmina 7, cuja amplitude tem um valor de 150 μm , é utilizada para cortar melhor o cabelo.

30 Na tesoura de acordo com a Figura 1, é previsto como dispositivo de oscilação 5 um disco excêntrico 15 que envolve o pino 14 da articulação 2, o qual é instalado na reentrância circular 16 do cabo 4 e é unido de forma rotativa com o pino 14. O disco excêntrico gira em torno do pino 14.

Listagem e descrição das figuras

Descrição detalhada do invento com indicação dos n°s dos elementos

Este movimento de rotação é alcançado por meio de um micro motor 17. O cabo 4, em sua totalidade, executa a oscilação.

5 No exemplo de forma de apresentação de acordo com a Figura 5 é previsto como dispositivo de oscilação 5 um material estritamente magnético 18, o qual é enrolado por uma bobina de excitação 19 rígida e fixa. O dispositivo de oscilação é previsto na haste 20 do cabo 4. Literalmente no interior da bobina de excitação 19, no interior de uma região da haste 21 foi utilizado um material estritamente magnético 18. No mais a tesoura 1 é fabricada de aço para tesoura convencional 22. O material 18 é uma liga de níquel 23.

10

No pino, o cabo 4 exhibe um jogo 24 em direção longitudinal 6 do cabo 4. O jogo 24 tem uma expansão de 150 μm em direção longitudinal 6, correspondente à amplitude de oscilação da lâmina 7.

Exemplo
ou concretização
da invenção

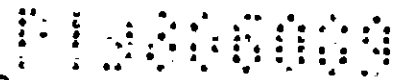
PIEZOMÉTRICO

LISTA DE REFERÊNCIA

	1	tesoura
	2	articulação
	3,4	cabo
5	5	dispositivo de oscilação
	6	direção longitudinal
	7	lâmina
	8	mostrador piezométrico
	9	ligação
10	10	extremidade do cabo
	11	tesoura para cabeleireiros
	12	orifício
	13	condutor
	14	pino
15	15	disco excêntrico
	16	reentrância
	17	micro motor
	18	material estritamente magnético
	19	bobina de excitação
20	20	haste
	21	região de haste
	22	aço de tesoura
	23	liga de níquel
	24	jogo

O Ato Normativo não estabelece a necessidade de apresentação de uma lista de referências, mas com certeza ela ajuda no exame e compreensão das figuras.

REIVINDICAÇÕES



1. Tesoura com dois cabos reciprocamente unidos por meio de uma articulação, caracterizada pelo fato de que pelo menos um cabo (4) pode ser deslocado por meio de um dispositivo de oscilação (5) acionado de forma elétrica, em uma oscilação paralela à direção longitudinal (6) da lâmina (7) deste cabo (4).

Reivindicação independente

5

Indicar nas reivindicações os sinais de referência utilizados nos desenhos, para facilitar a compreensão.

2. Tesoura, de acordo com a reivindicação 1, caracterizada pelo fato de que o dispositivo de oscilação (5) contém um mostrador piezométrico (8), que se localiza entre a lâmina (7) e uma extremidade do cabo do lado do cabo (10), o qual é uma ligação (9) entre a lâmina (7) e a extremidade do cabo (10).

10

Reivindicações dependentes da reivindicação 1

3. Tesoura, de acordo com a reivindicação 1, caracterizada pelo fato de que como dispositivo de oscilação (5) é previsto um disco excêntrico (15), envolvendo o pino (14) da articulação (2), que o disco excêntrico (15) é instalado em uma reentrância (16) circular do cabo (4) e unido de forma giratória com o pino (14) e que é previsto um micro motor (17) para a rotação do disco excêntrico (15) em torno do pino (14).

15

4. Tesoura, de acordo com a reivindicação 1, caracterizada pelo fato de que o cabo (4) é constituído como dispositivo de oscilação (5), pelo menos em parte de um material estritamente magnético (18) e que este material (18) é enrolado por uma bobina de excitação (19) rígida e fixa.

20

5. Tesoura, de acordo com a reivindicação 1, caracterizada pelo fato de que o dispositivo de oscilação (5) é previsto na haste (20) do cabo (4) e que o cabo (4) exibe um jogo (23) no pino (14), em direção longitudinal (6) do cabo (4).

25

6. Tesoura, de acordo com qualquer uma das reivindicações 4

↓
Reivindicação dependente múltipla na forma alternativa.

ou 5, caracterizada pelo fato de que como material (18), é previsto níquel ou uma liga de níquel (22).

7. Tesoura, de acordo com a reivindicação 6, caracterizada pelo fato de que o material exibe uma cobertura de material sintético.

8. Tesoura, de acordo com a reivindicação 2, caracterizada pelo fato de que o dispositivo de oscilação (5) é acionado com uma frequência de ultra-som.

9. Tesoura, de acordo com pelo menos uma das reivindicações anteriores 1 a 8, caracterizada pelo fato de que a amplitude prevista no dispositivo de oscilação (5) varia de 100 a 200 μm .

10. Tesoura, de acordo com pelo menos uma das reivindicações anteriores, caracterizada pelo fato de que em ambos os cabos são respectivamente previstos em cada um, um dispositivo de oscilação.

Só é permitido uma das formulações, ou cumulativa ou alternativa nas reivindicações dependentes múltiplas.

Reivindicações dependentes

5

10

P 19006089

A indicação dos elementos nos desenhos deve ser a mesma para todas as figuras, ou seja, por exemplo, o nº 7 deve representar a lâmina em todas as 3 figuras.

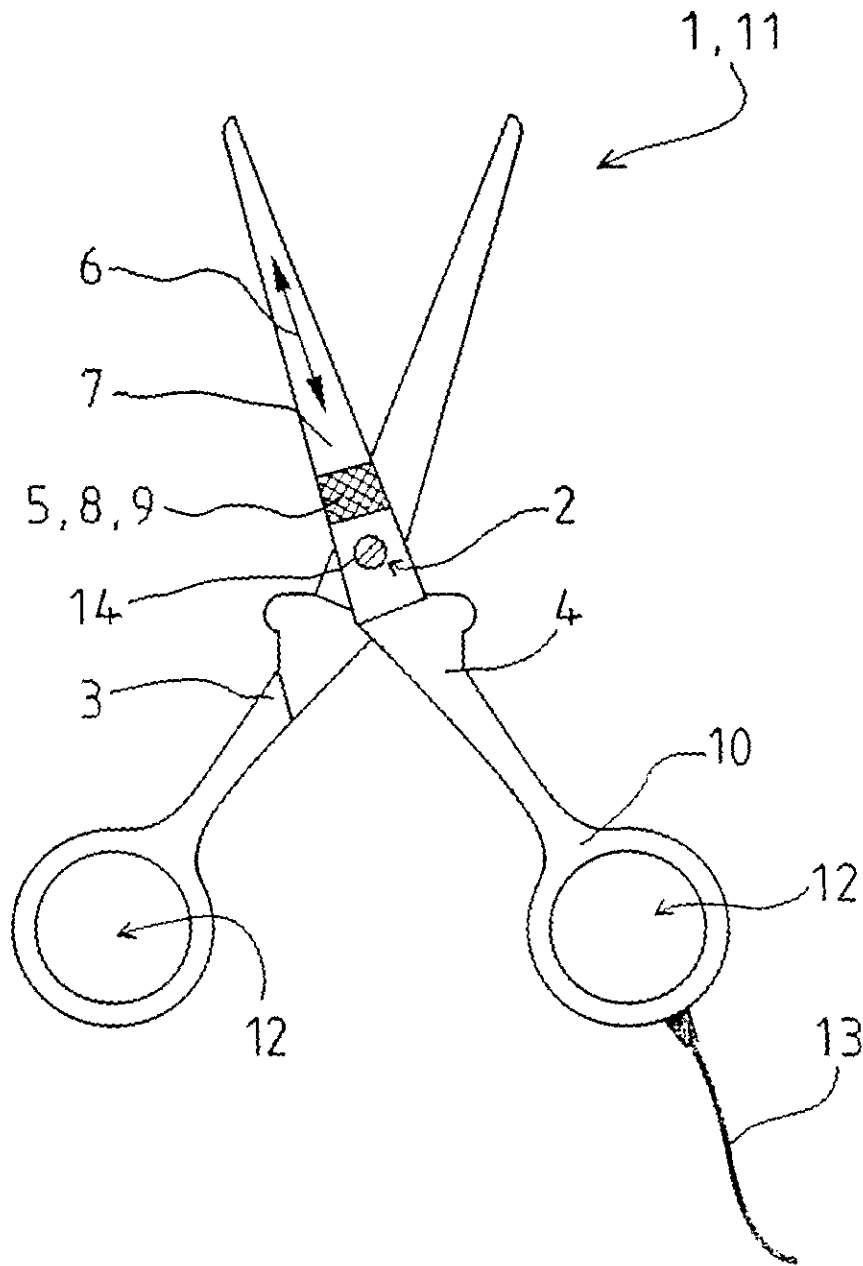


Fig. 1

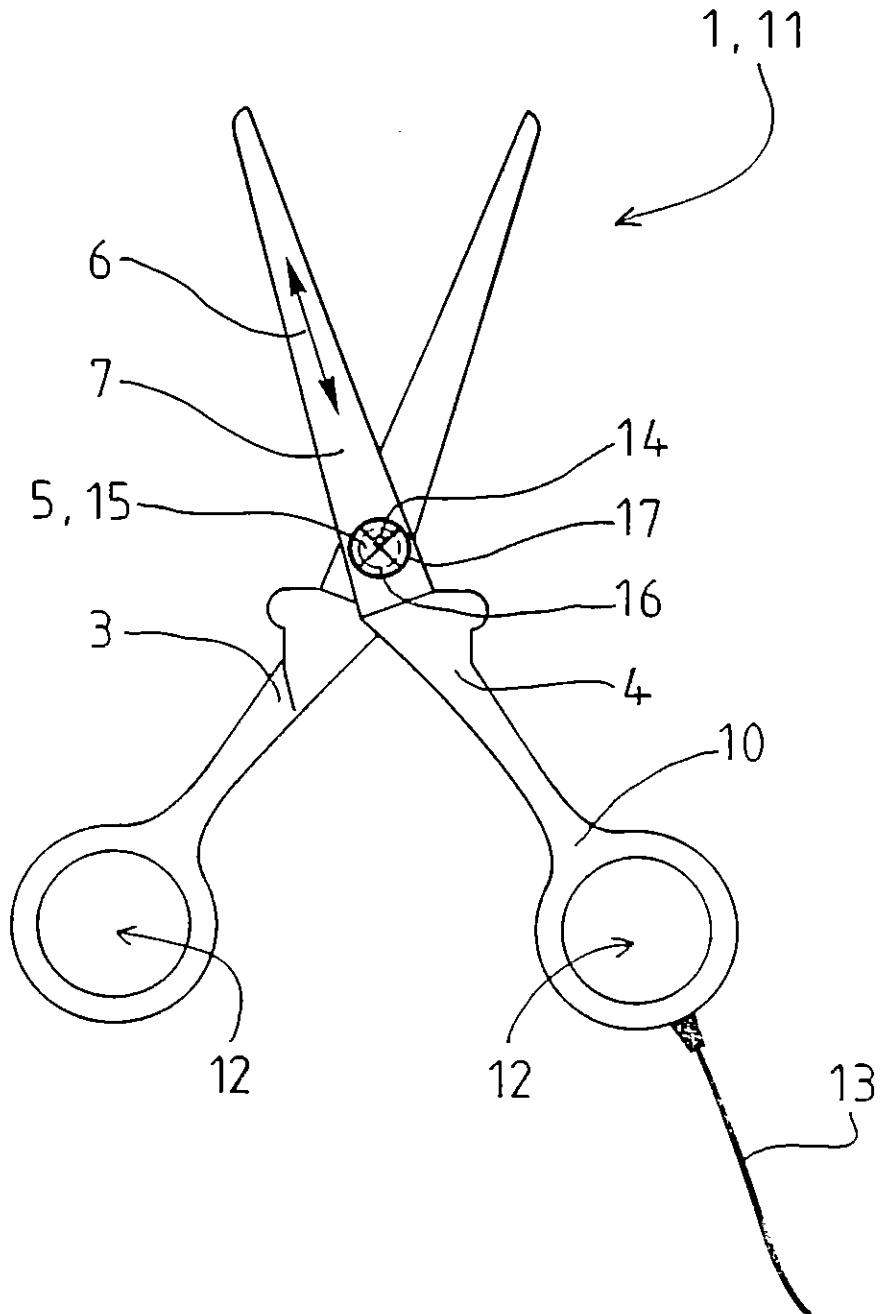


Fig. 2

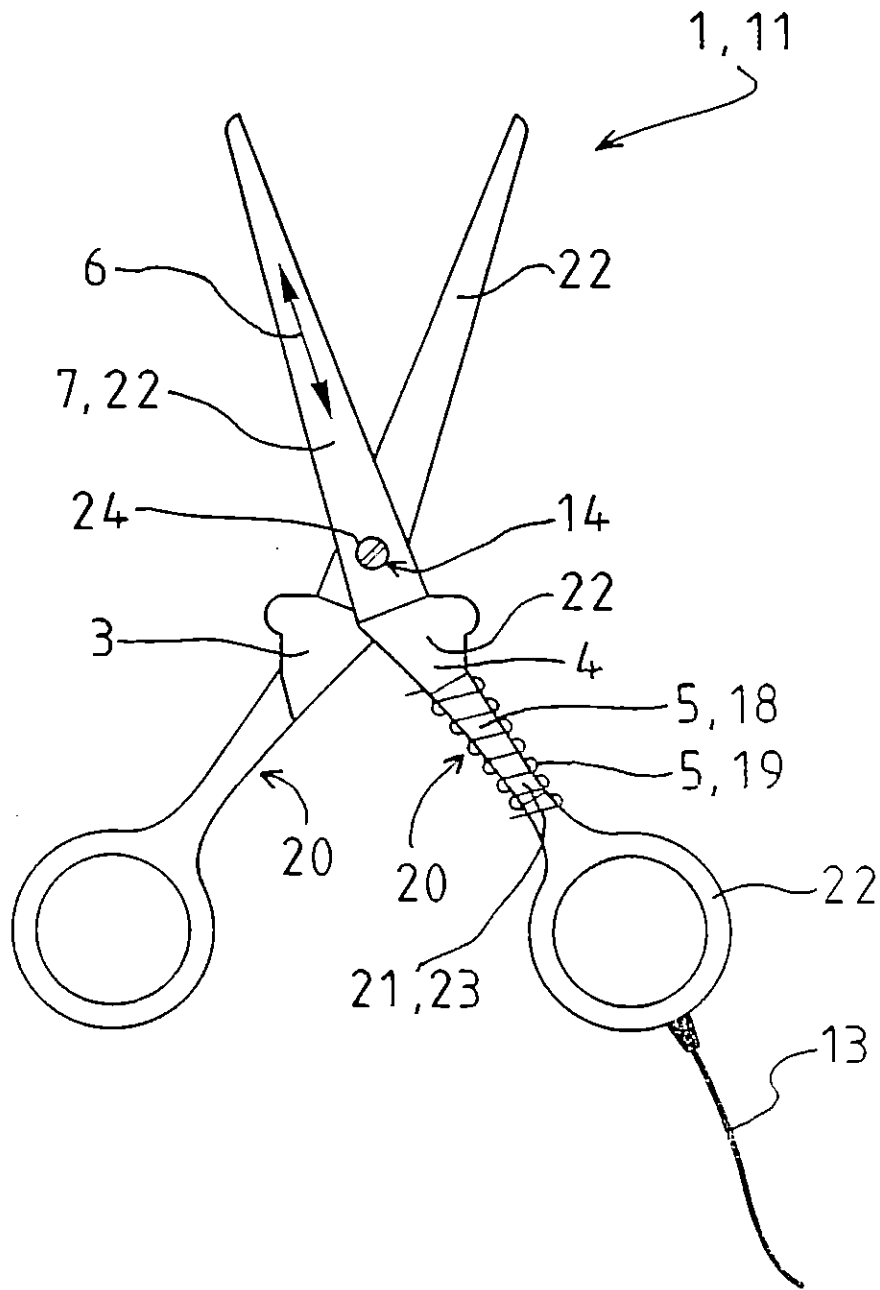


Fig. 3

RESUMO 

Patente de Invenção: "TESOURA"

Resumo
conciso

5 Para as melhorias das propriedades de corte de uma tesoura 1, por exemplo de uma tesoura para cabeleireiros 11, se sugere deslocar pelo menos um cabo 4 por meio de um dispositivo de oscilação 5, acionado de forma elétrica, em uma oscilação paralela à direção longitudinal 6 da lâmina 7 deste cabo 4. O dispositivo de oscilação 5 pode conter um mostrador piezométrico 8, que articula a lâmina 7 com uma frequência de ultra-som.