



REPÚBLICA FEDERATIVA DO BRASIL  
 Ministério do Desenvolvimento, da Indústria e do Comércio  
 Instituto Nacional da Propriedade Industrial

Letras indicativas de  
 um pedido de patente  
 de Modelo de Utilidade

Número do pedido de patente  
 de modelo de utilidade

(11) (21) **MU 7801150-7 U**

(51) Int. Cl.<sup>5</sup>.:  
 A47C 1/14

Classificação  
 Internacional

(22) Data de Depósito: 13/07/1998

(43) Data de Publicação: 15/02/2000

(RPI 1519) Data do depósito do pedido no Brasil



(54) Título: CADEIRA DE PRATA DESMONTÁVEL.

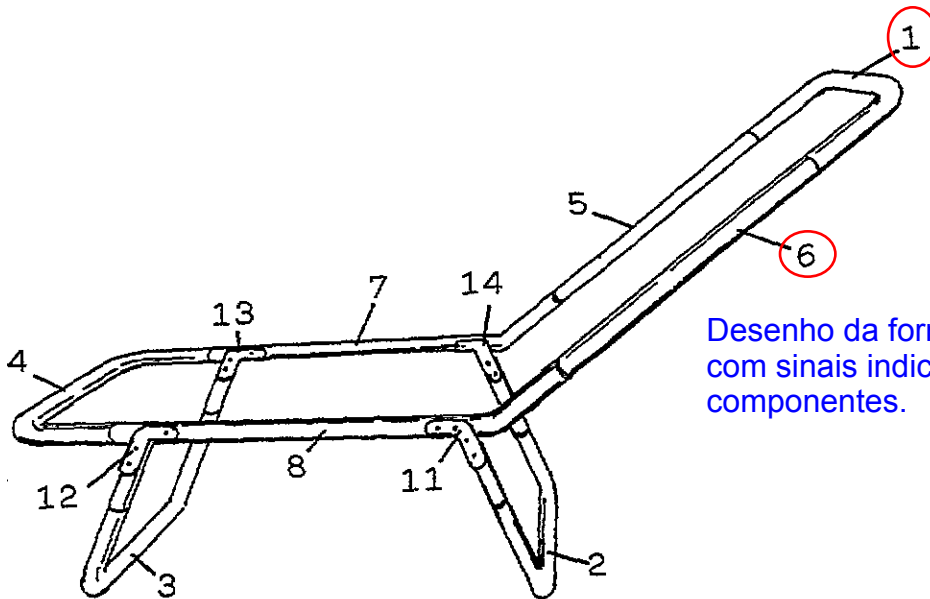
(71) Depositante(s): Márcio Valerio de Oliveira Alves (BR/RJ)

(72) Inventor(es): Márcio Valerio de Oliveira Alves

(74) Procurador: Otto Eladio de Castro Fonseca

(57) Resumo: "CADEIRA DE PRAIA DESMONTÁVEL". Trata o presente pedido de uma nova disposição em cadeira de praia, totalmente desmontável, constituída de partes encaixante, prevendo ainda outros componentes e acessórios, como a forração maleável e a bolsa em nylon ou similares (A). Em linhas gerais, o modelo prevê peças tubulares (1), (2), (3) e (4), hastes (5) e (6), suportes laterais (7) e (8), com partes oblíquas (9) e (10), partes móveis (11), (12), (13) e (14), providas de conexões (15).

Observe que este pedido de patente é de Modelo de Utilidade e de um depositante nacional; utilizou o depósito direto no Brasil; sem pedido de prioridade; não utilizou o PCT



Desenho da forma pleiteada  
 com sinais indicativos dos  
 componentes.

Título conciso e preciso

"CADEIRA DE PRAIA DESMONTÁVEL".

Campo do MU

O presente pedido de patente de Modelo de Utilidade, refere-se a uma nova disposição em cadeira de praia ou similar,

05  
Descrição resumida do MU

totalmente desmontável, caracterizada por ser contituída de partes encaixantes, apresentando linhas inéditas e características próprias, capaz de distinguí-la dos modelos existentes, reunindo condições para tornar-se merecedora da proteção pleiteada, oferecendo vantagens técnicas, práticas e funcionais.

10

Fabricada em alumínio, metal (galvanizado) ou outros materiais, o modelo de cadeira preve um conjunto de partes desmontáveis e encaixantes, conformadas em peças tubulares, prevendo hastes, suportes, além das partes móveis, possuindo rebites e eixos, prevendo ainda outros componentes e acessórios, como forração maleável e a bolsa em nylon ou similares (A), provida de fecho corrediço e alça, apropriada para acondicionar e transportar a cadeira desmontada, proporcionando comodidade, além de outras vantagens, constituindo um modelo leve, prático e funcional, de fácil manuseio, que não necessita de ferramentas ou outros dispositivos para a montagem.

Vantagens técnicas e funcionais

20

A fim de melhor ilustrar o relatório, faz-se referência aos desenhos anexos, de modo que:

25  
Listagem de figuras

25

A FIGURA 1 - Mostra numa vista em perspectiva, a cadeira de praia montada.

A FIGURA 2 - Ilustra a cadeira com as partes desmontadas.

De acordo com os desenhos, o modelo preve peças tubulares e cilíndricas em "U" (1), (2), (3) e (4), prevendo hastes ci-

sinais indicativos das figuras

**Descrição  
do MU**

lândricas e retilíneas (5) e (6), suportes laterais em has-  
tes cilíndricas e retilíneas (7) e (8), providos de partes  
oblíquas (9) e (10), além das partes móveis retas com arti-  
culações em "L" (11), (12), (13) e (14), prevendo ainda co-  
05 nexões encaixantes em partes cilíndricas rebaixadas (15).

Preâmbulo explicitando as características já conhecidas do estado da técnica

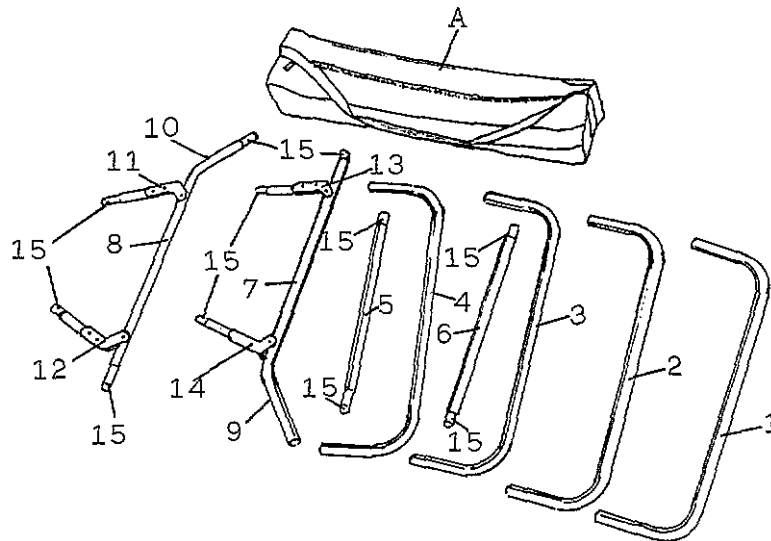
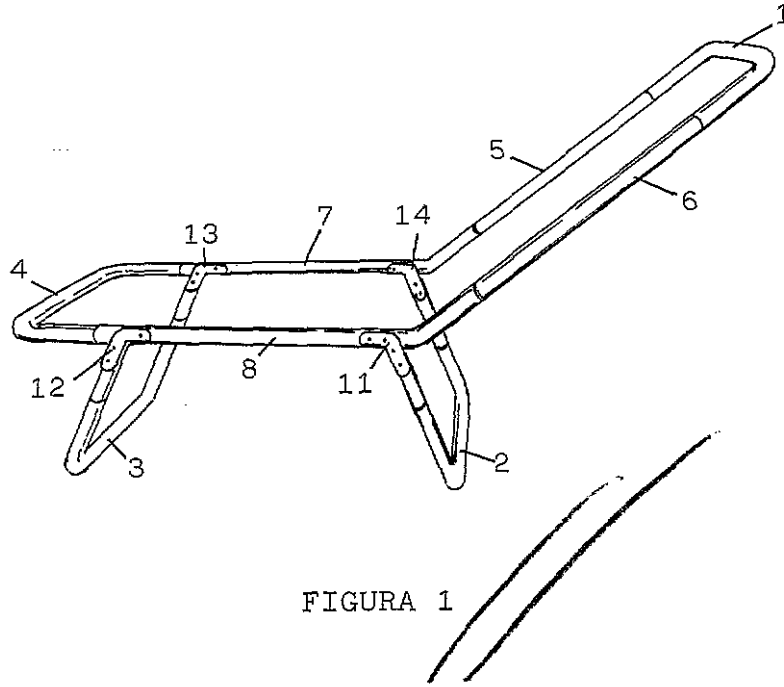
REIVINDICAÇÃO

Uma única reivindicação independente com indicação dos sinais 05 referenciais dos desenhos

"CADEIRA DE PRAIA DESMONTÁVEL", constituída de peças tubulares e cilíndricas em "U"(1),(2),(3)e(4); caracterizada / por apresentar um conjunto de peças encaixantes em hastes/ cilíndricas e retilíneas(5)e(6), prevendo suportes laterais em hastes cilíndricas e retilíneas(7)e(8), com partes oblíquas(9)e(10), além das partes móveis com articulações/ em "L"(11),(12),(13)e(14), providas de conexões para encaixe em partes cilíndricas rebaixadas(15).

Após o "caracterizado por" são definidas as características da nova forma ou disposição introduzida.

Desenhos com a nova forma ou disposição do objeto pleiteado



RESUMO

"CADEIRA DE PRAIA DESMONTÁVEL".

Trata o presente pedido de uma nova disposição em cadeira/  
de praia, totalmente desmontável, constituída de partes en  
05 caixantes, prevendo ainda outros componentes e acessórios,  
como a forração maleável e a bolsa em nylon ou similares /  
(A).

Em linhas gerais, o modelo preve peças tubulares(1),(2),(3)  
e (4), hastes(5)e(6), suportes laterais(7)e(8), com partes  
10 oblíquas(9)e(10), partes móveis(11),(12),(13)e(14), provi-  
das de conexões(15).

Utiliza os mesmos  
sinais indicativos das figuras.